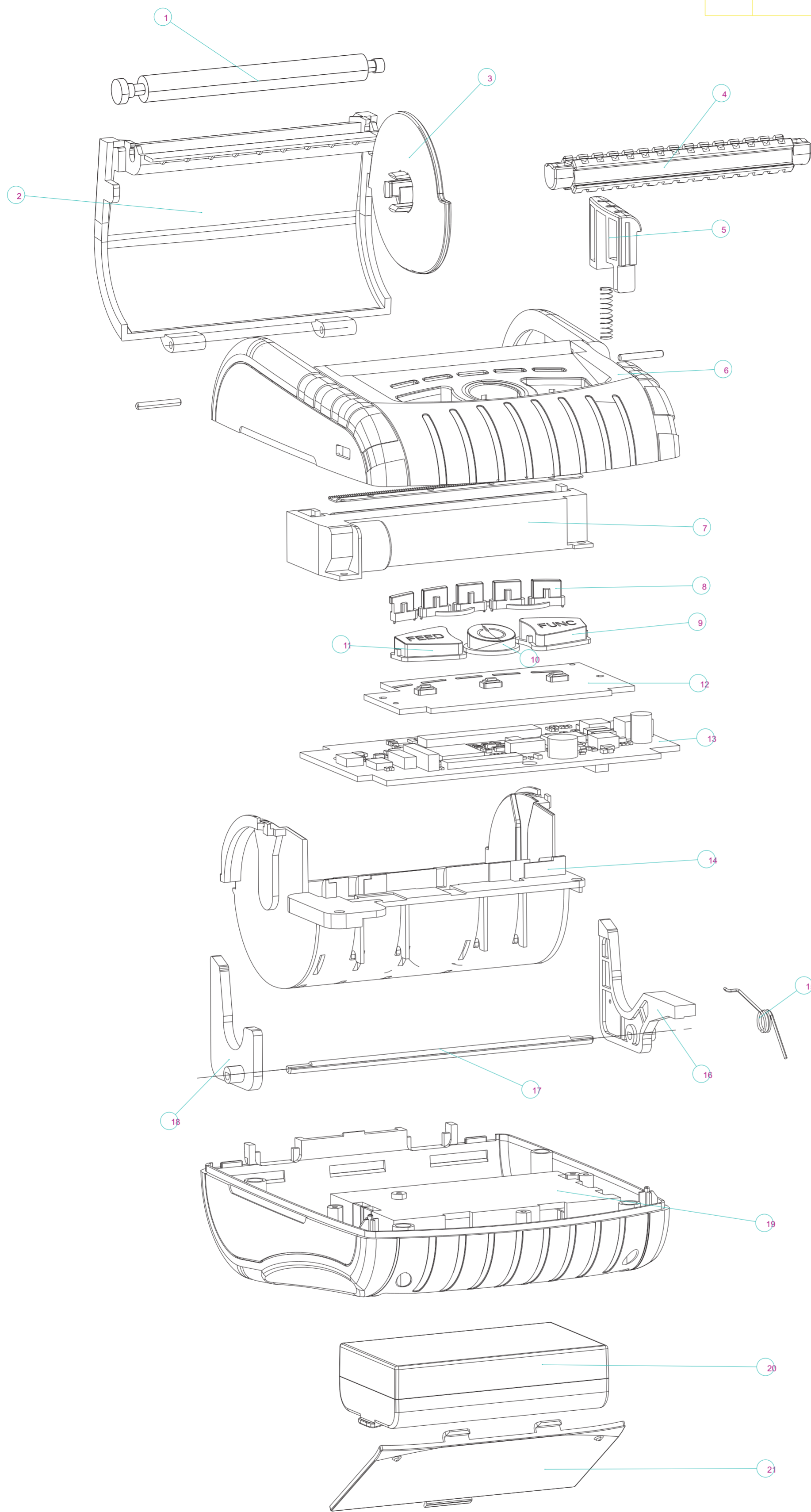


REV.	ECN NO.	DESCRIPTION	APPD.
		检测图	



序号	名称
1	翻盖滚轴
2	翻盖
3	挡纸板
4	装纸轴
5	开盖按键
6	上盖
7	吉瑞普机芯
8	LED灯罩
9	功能按键
10	电源按键
11	走纸按键
12	按键板
13	主板
14	纸腔
15	支架弹簧
16	开盖右支架
17	开盖支架轴
18	开盖左支架
19	下盖
20	电源
21	电源盖

				Model:	PT-380	
<5.00	±0.05	scale:		Part Name:	APPD:古秀炎	
<50.00	±0.10	unit: mm		Part NO:	CHKD:	
<100.00	±0.15	material:			DR:	
>100.00	±0.20	QTY:		Sheet: 1:1		Rev: 0
ANG X°		±1°				